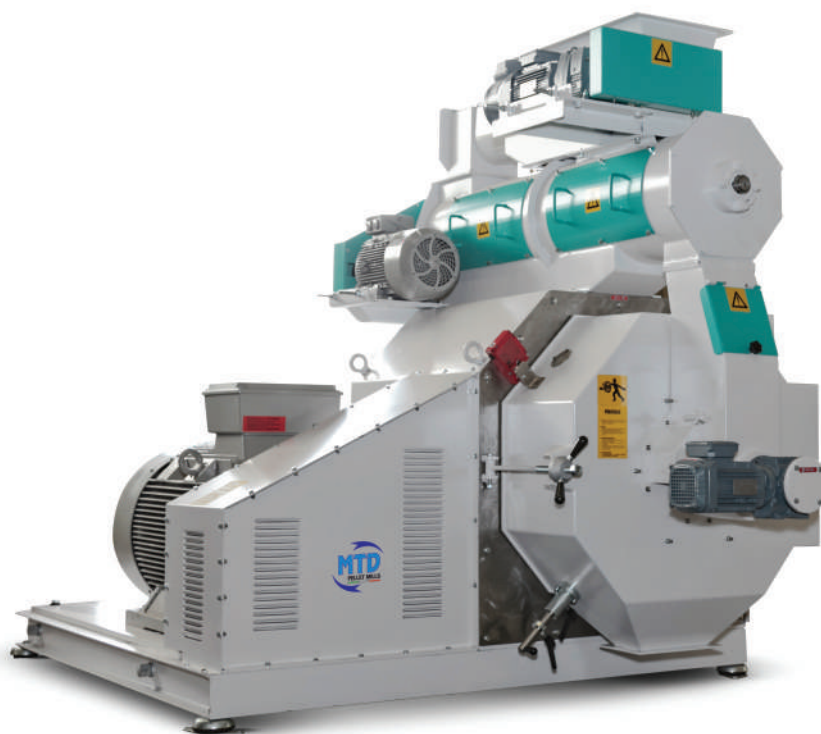


TITANIC

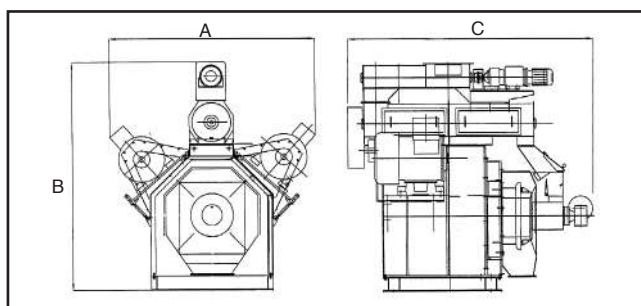
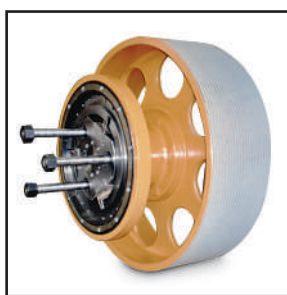
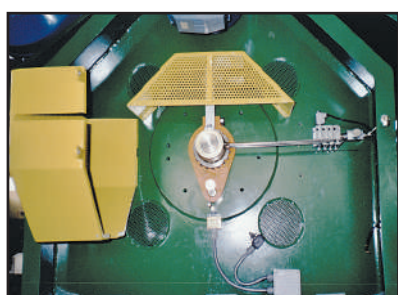
SERIE A CINGHIE - BELT DRIVEN SERIES - SERIE A COURROIS
 SERIE MIT RIEMENTRIEB - СЕРИЯ С РЕМЕННОЙ ПЕРЕДАЧЕЙ



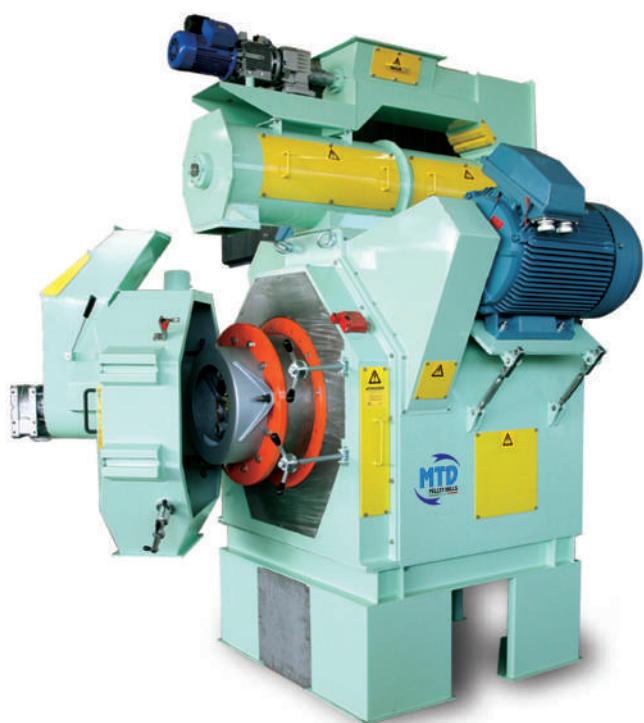
T-40



T-51



Mod.	A (mm)	B (mm)	C (mm)	Potenza kW
T-22	610	1565	1630	15
T-25	610	1565	1630	22
T-30	1450	1550	1660	55
T-40	1860	2020	2500	90 ÷ 110
T-42	1860	2020	2500	110 ÷ 132
T-51	1860	2020	2500	110 ÷ 132
T-53	2400	2620	2800	2 x 90
T-66	2480	3105	3050	2 x 110
T-85	3000	3400	3300	2 x 160



T-53



T-66



Cubettatrice versatile e semplice nella sua utilizzazione; adatta alla cubettatura di mangimi, concimi e prodotti di piccola pezzatura. Versione uno o due motori con trafilatura anulare di diametro interno variabile da 220 a 850 mm e trasmissione mezzo cinghie trapezoidali.



Versatile and easy-to-use pellet press suitable for pelletizing fodder, fertilizers and small size products. Models with one or two motors, with annular die (inside diameter variable from 220 to 850 mm) and V-belt drive.



Presse à agglomérer flexible et facile à utiliser; elle est indiquée pour traiter les provendes, les engrais et les produits de petites dimensions. Version à un ou deux moteurs avec filière annulaire dont le diamètre interne de 220 à 850 mm et transmission par courroies trapézoïdales.



Vielseitige und einfach anwendbare Pelletpresse; geeignet zum Pressen von Viehfutter, Düngemittel und Produkten mit kleiner Stückgröße im allgemeinen. Ausführung mit einem oder zwei Motoren; inklusive Ringmatrize mit Innendurchmesser von 220 bis 850 mm; Antrieb mittels Keilriemen.



Универсальный и простой в применении гранулятор; подходит для гранулирования комбикормов, удобрений и материалов небольшой фракции. Вариант с одним или двумя двигателями, с кольцевой матрицей, имеющей внутренний диаметр от 220 до 850 мм и передачей с трапецевидными ремнями.